



EcoStar[®]

»»» Pompes à vitesse variable

LA POMPE AU PLUS HAUT
RENDEMENT ÉNERGÉTIQUE QUI SOIT,
QUELLE QUE SOIT SA VITESSE



Un panier sans rainures

assurera un retrait des débris facilement

Grâce aux raccords-union

2 po x 2-1/2 po, l'installation et l'entretien peuvent être effectués facilement et rapidement

Conception hydraulique à

l'avantgarde du secteur



L'interface à commande

numérique d'EcoStar peut pivoter afin de permettre une vue plus pratique de la pompe.



LE CHOIX IDÉAL POUR LES ÉCONOMIES D'ÉNERGIE

EcoStar est la pompe à vitesse variable la plus éconergétique du marché. Des tests ont prouvé qu'EcoStar permettait aux propriétaires de piscine d'économiser jusqu'à 80 % des coûts énergétiques des pompes ordinaires à vitesse unique. EcoStar peut régler le débit de la pompe en fonction des besoins de la piscine, au lieu de la faire fonctionner à plein régime en tout temps.



SÉCURITÉ ET TRANQUILLITÉ

Le modèle EcoStar SVRS est doté d'un système anti-atrapement de sécurité (SVRS) qui contribue à prévenir les succions accidentelles, et ce, sans appareil, tuyauterie ou câblage supplémentaires.



S'INSTALLENT FACILEMENT

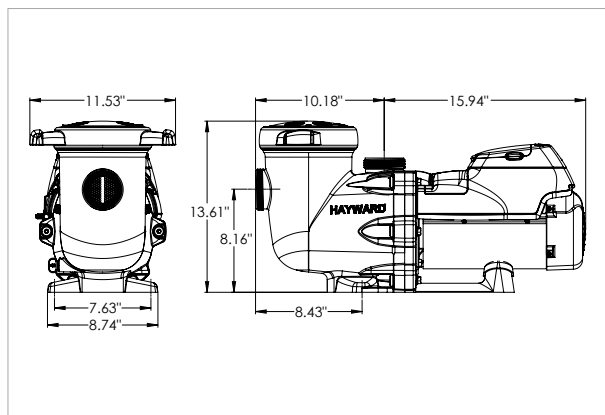
La pompe EcoStar peut facilement remplacer d'autres pompes et fonctionner en mode autonome ou être reliée à tout système d'automatisation, soit de façon directe ou par le biais de relais.



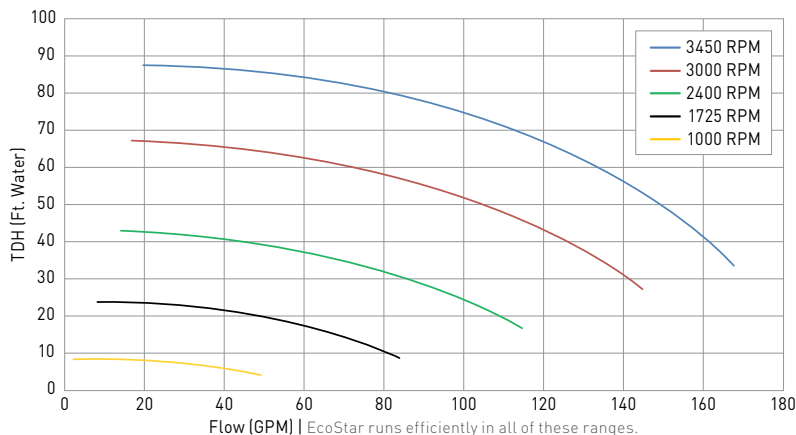
SPÉCIFICATIONS

NUMÉRO DE MODÈLE	DESCRIPTION	PLAGE DE VITESSES	VOLTAGE	CONNECTEURS UNION
SP3400VSP	ECOSTAR	600-3450 RPM	230V Mono Phase	2" x 2,5"
SP3400VSPVR	ECOSTAR SVRS	1000-3450 RPM	230V Mono Phase	2" x 2,5"

DIMENSIONS (POUCES)



DONNÉES RELATIVES AU RENDEMENT DE LA POMPE ECOSTAR



» haywardpiscin.ca » 1-888-238-7665

EcoStar series pumps are listed by:



Pumps » Filters » Heating » Cleaners » Sanitization » Automation » Lighting » Water Effects » White Goods

Hayward and EcoStar are registered trademarks of Hayward Canada and Hayward Industries, Inc. © 2018 Hayward Industries, Inc. ENERGY STAR is a registered mark owned by the U.S. government. All other trademarks not owned by Hayward are the property of their respective owners. Hayward is not in any way affiliated with or endorsed by those third parties.

LITECOSB16F

